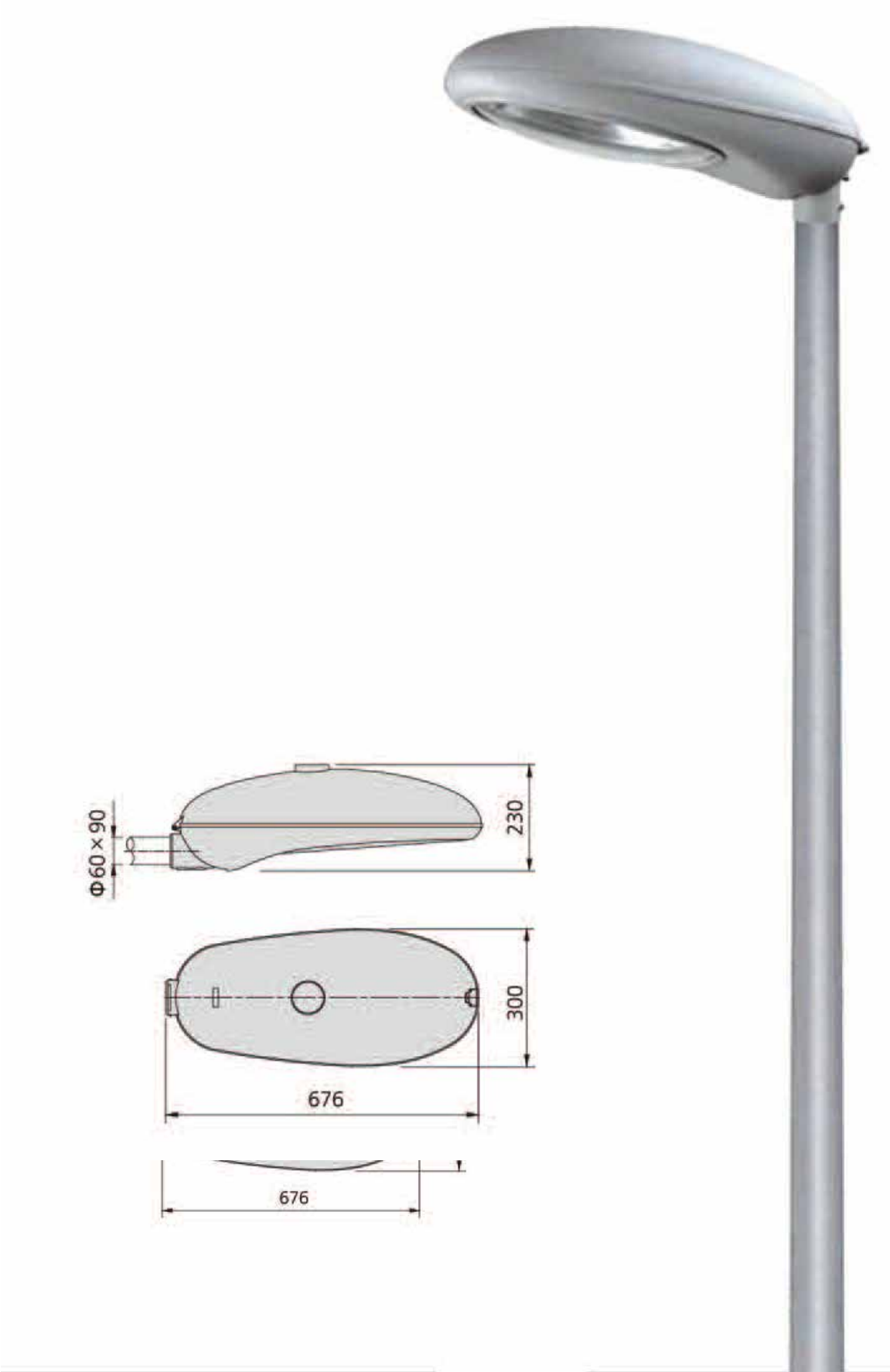


LUMINARIA TAYLOR PEQUEÑA
REF: AP. LUM.TAY





DIMENSIONES / DIMENSIONS

676 x 300 mm

MATERIALES / MATERIALS

Cuerpo: Fundición de aluminio.

Bloque óptico: Reflector de aluminio anodizado de alta calidad con vidrio templado plano o lenticular.

Placa base de acero cromado.

Acabado: Tratamiento anticorrosión, sistema de pintura exterior anticorrosión por rayos UV.

Apto para altura de 6-9 m.

Fijación: Entrada lateral o vertical \varnothing 60 mm.

Grado protección: IP 66. IK 10.

Body: Die-cast aluminium.

Optical system: Anodized aluminium reflector and flat o lenticular tempered glass cover .

Base plate: Double chromed steel plate.

Finishing: Mechanical and chemical anti-corrosion treatment, uv resistant exterior paint system.

Assembling height: 6-9 m.

Fixing: Top or side fitting \varnothing 60 mm.

Protection: IP 66. IK 10.