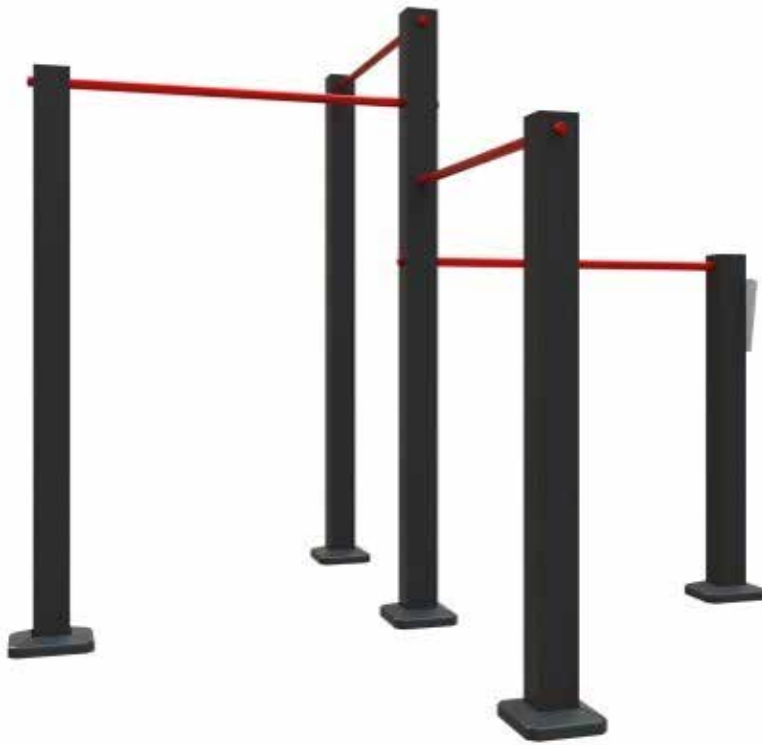


STREET WORK OUT 07
REF: ED.WOROUT07





DIMENSIONES / MEASUREMENTS / DIMENSIONS

2920 x 1560 x 2350 mm.

MATERIALES / MATERIALS

120 x 120 mm Postes de acero al carbono de sección cuadrada con 3 mm de espesor y lacado. al horno

Tubo de acero ø42mm lacado.

Color: gris forja (estructura) y rojo (tubos interiores)

Fijación a través de tacos químicos. El hormigón no debe ser menor de C/20/25.

Funciones: elevaciones miembros superiores, pectorales y dorsales.

120 x 120 mm square section tube 3 mm thickness, metallic. polyester powder coated finish.

Steel Tube ø42mm, polyester powder coated finish.

Color: oxiron (structure) and red (interior tubes)

Fixing through chemical blocks. Concrete must not be smaller than C / 20/25

Functions: upper limb, pectoral and dorsal elevations.

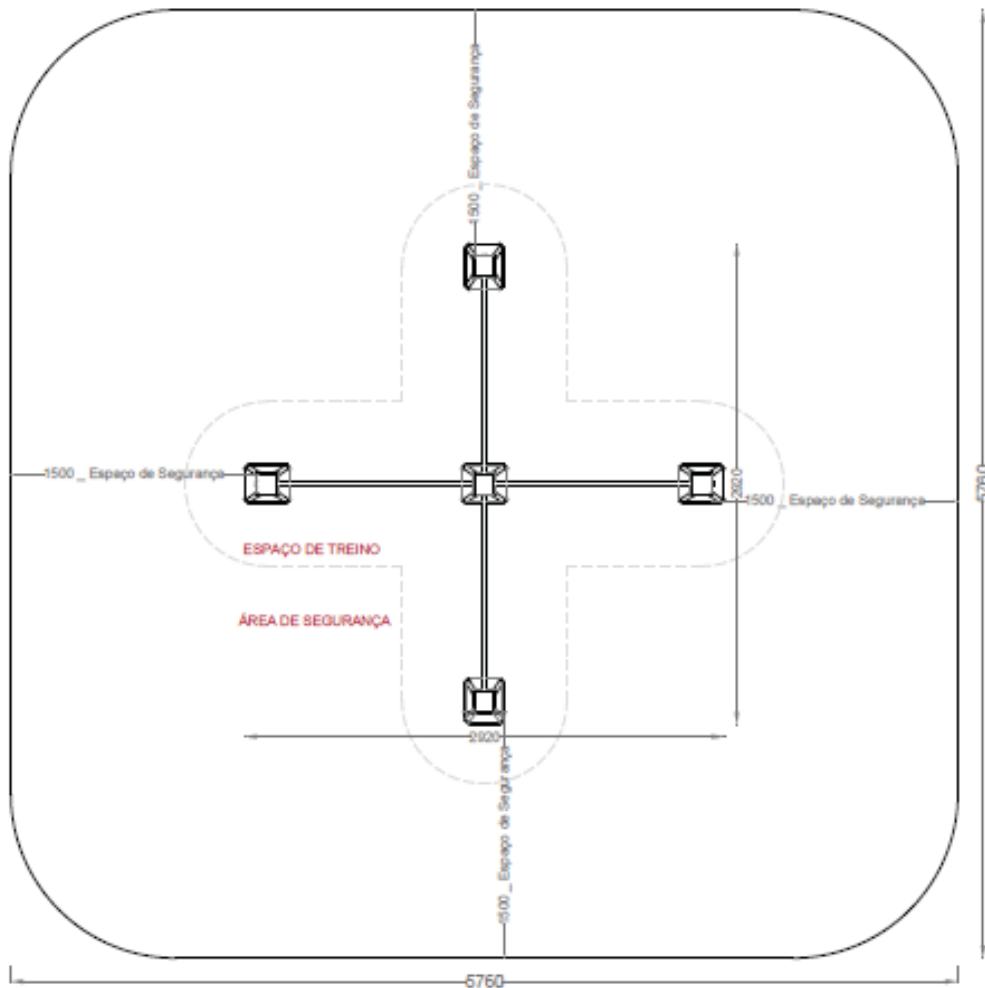
Tube carré de 120x120mm avec une épaisseur de 3 mm . Métallique et laqué.

Tube ø42mm métallisé et laqué

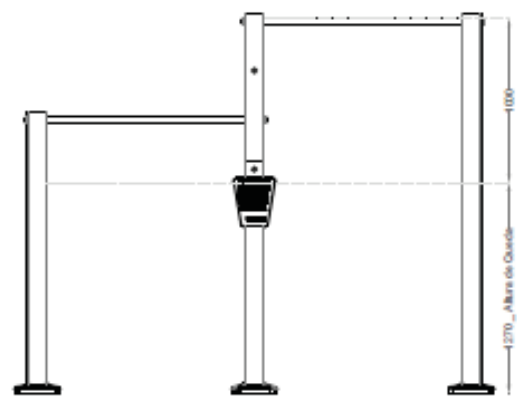
Couleur ; forge grise (structure) et rouge (tubes intérieurs)

Fixation à travers de visserie chimiques, Le béton ne doit pas être inférieur à C/20/25

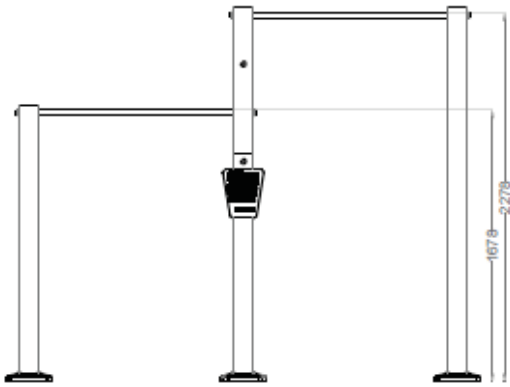
Fonctions; membre supérieur, élévations pectorales et dorsales



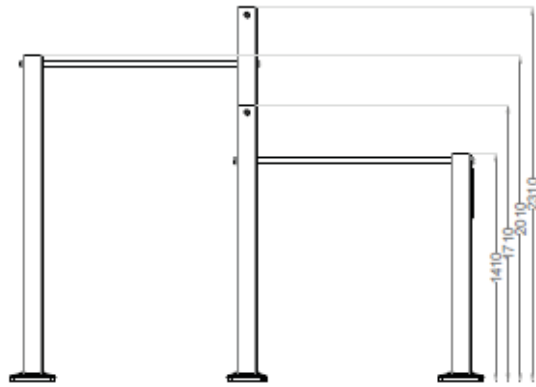
PLANTA - ENQUADRAMENTO DO EQUIPAMENTO NO ESPAÇO DE SEGURANÇA NECESSÁRIO



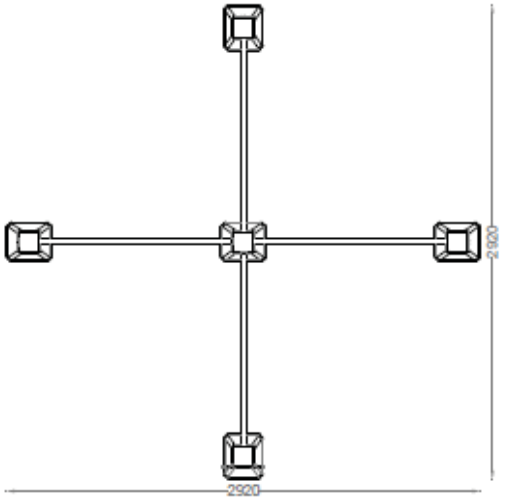
ALÇADO - INDICAÇÃO DA ALTURA DE QUEDA



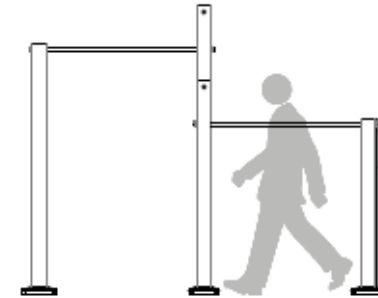
ALÇADO FRONTAL



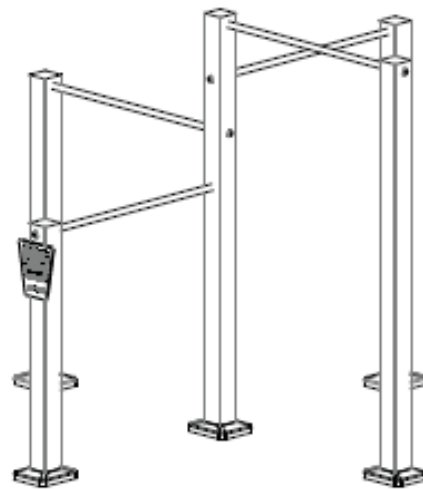
ALÇADO LATERAL



PLANTA



RELAÇÃO HOMEM / OBJECTO



VISTA AXONOMETRICA DO EQUIPAMENTO

