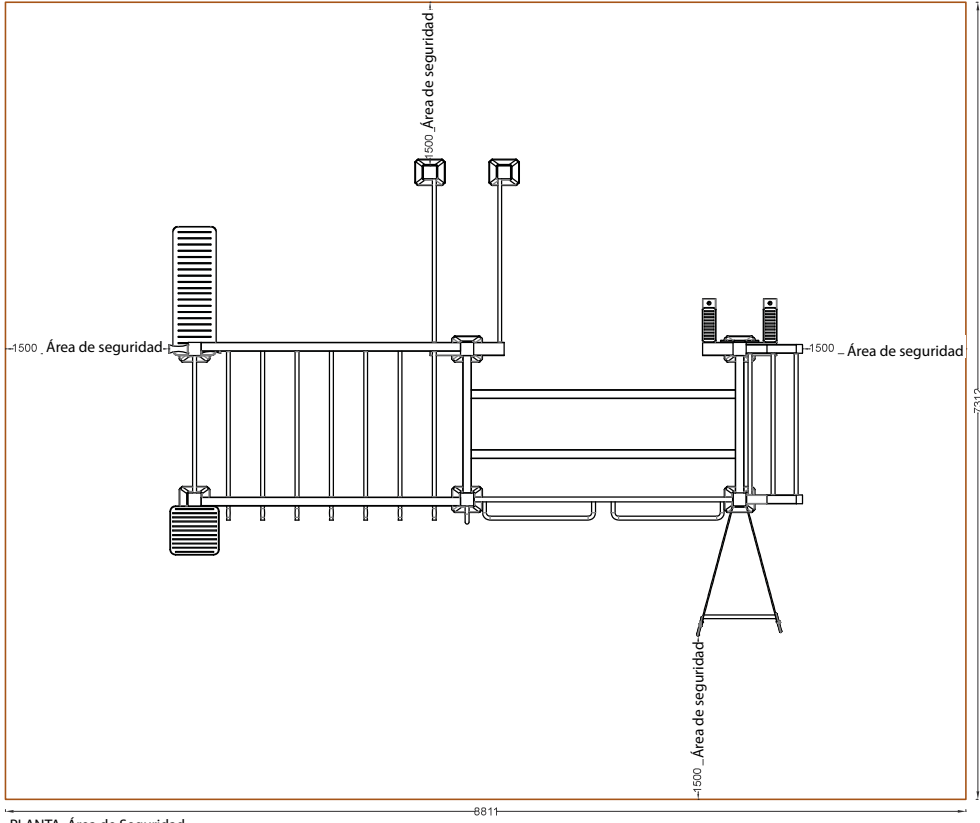


STREET WORKOUT TRAINING 01

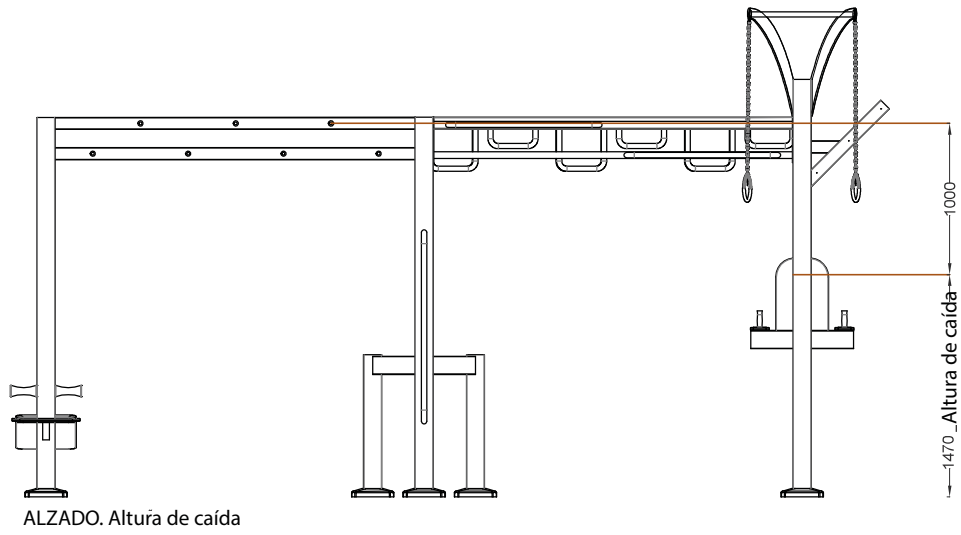
REF: ED.WOROUTTRA01



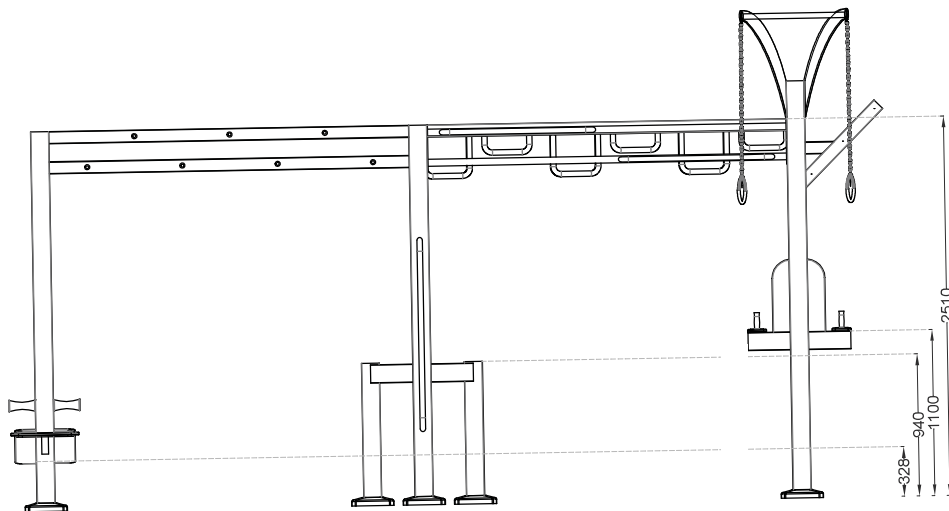
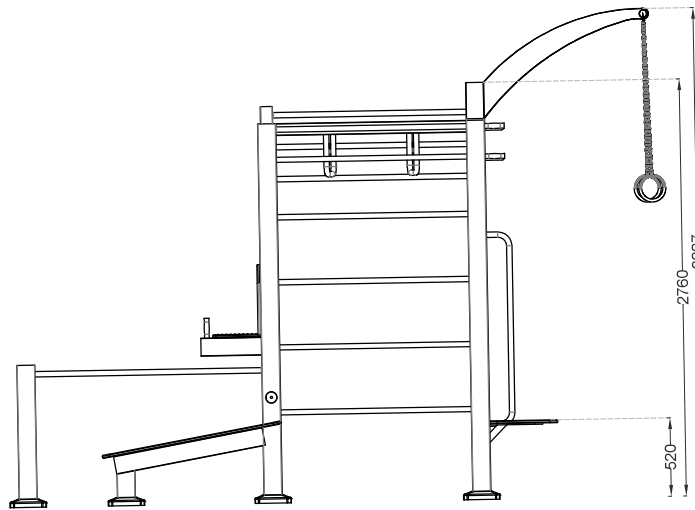
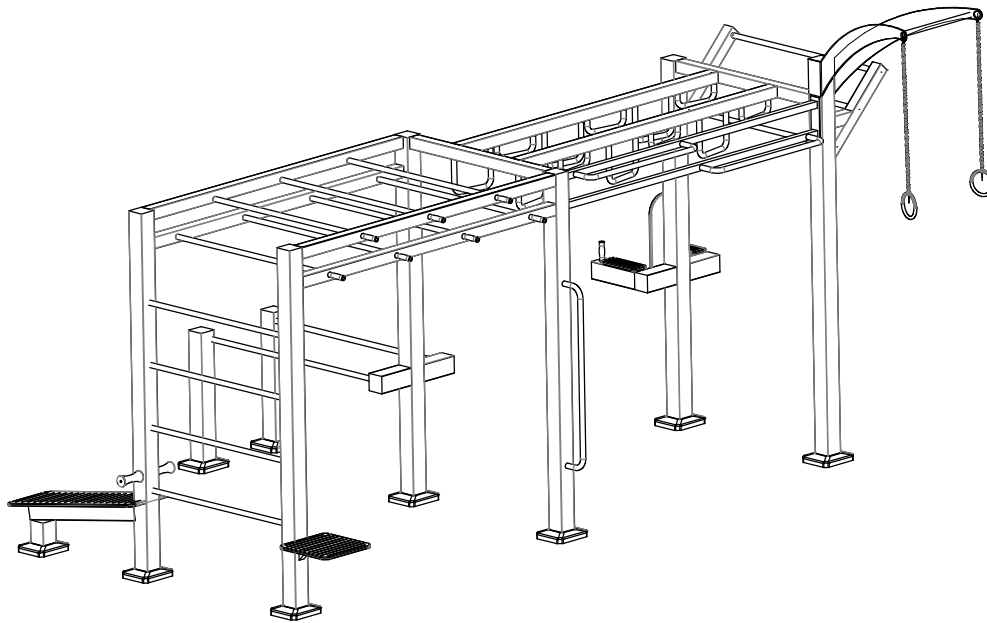




PLANTA. Área de Seguridad



ALZADO. Altura de caída



ALZADO LATERAL

DIMENSIONES / MEASUREMENTS / DIMENSIONS

6000 x 4500 x 3250mm

Área de Seguridad: 9'5 x 7'5 m²

Garantía: 2 años

MATERIALES / MATERIALS

Tubo de sección cuadrada 120 x 120 mm con 3 mm de espesor, metalizado y lacado.

Tubo de sección cuadrada 80x80mm metalizado y lacado.

Tubo Ø35mm metalizado y lacado. Polietileno tricolor con 19mm de espesor.

Fijación a través de taco.

El hormigón no debe ser inferior C20 / 25.

Color: Gris Forja / Rojo

Incluye:

- Pared sueca
- Monkey Bars
- Banco de Abdominales
- Barras paralelas
- Anillas
- ...