

STREET WORK OUT 04

REF: ED.WOROUT04





DIMENSIONES / MEASUREMENTS / DIMENSIONS

4200 x 1460 x 2310 mm

MATERIALES / MATERIALS

120 x 120 mm tubo de sección cuadrada con 3 mm de espesor metalizado y lacado.

Tubo de acero ø42mm lacado.

Color: gris forja (estructura) y rojo (tubos interiores)

Fijación a través de tacos químicos. El hormigón no debe ser menor de C/20/25.

Banco de abdominales en polietileno.

120 x 120 mm square section tube 3 mm thickness, metallic. polyester powder coated finish.

Steel Tube ø42mm, polyester powder coated finish.

Color: oxiron (structure) and red (interior tubes)

Fixing through chemical blocks. Concrete must not be smaller than C / 20/25

Abdominal bench made in polyethylene.

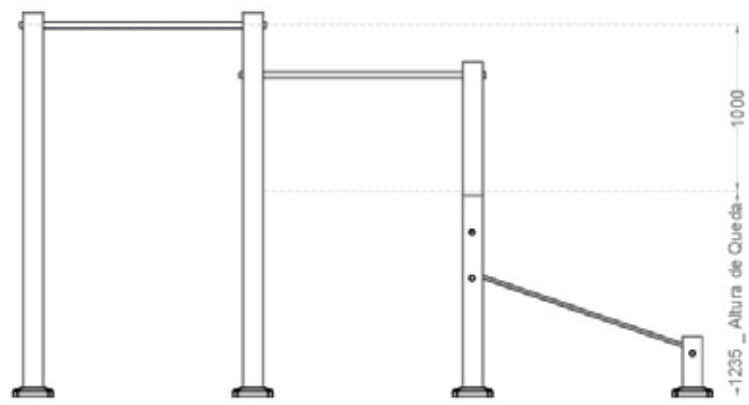
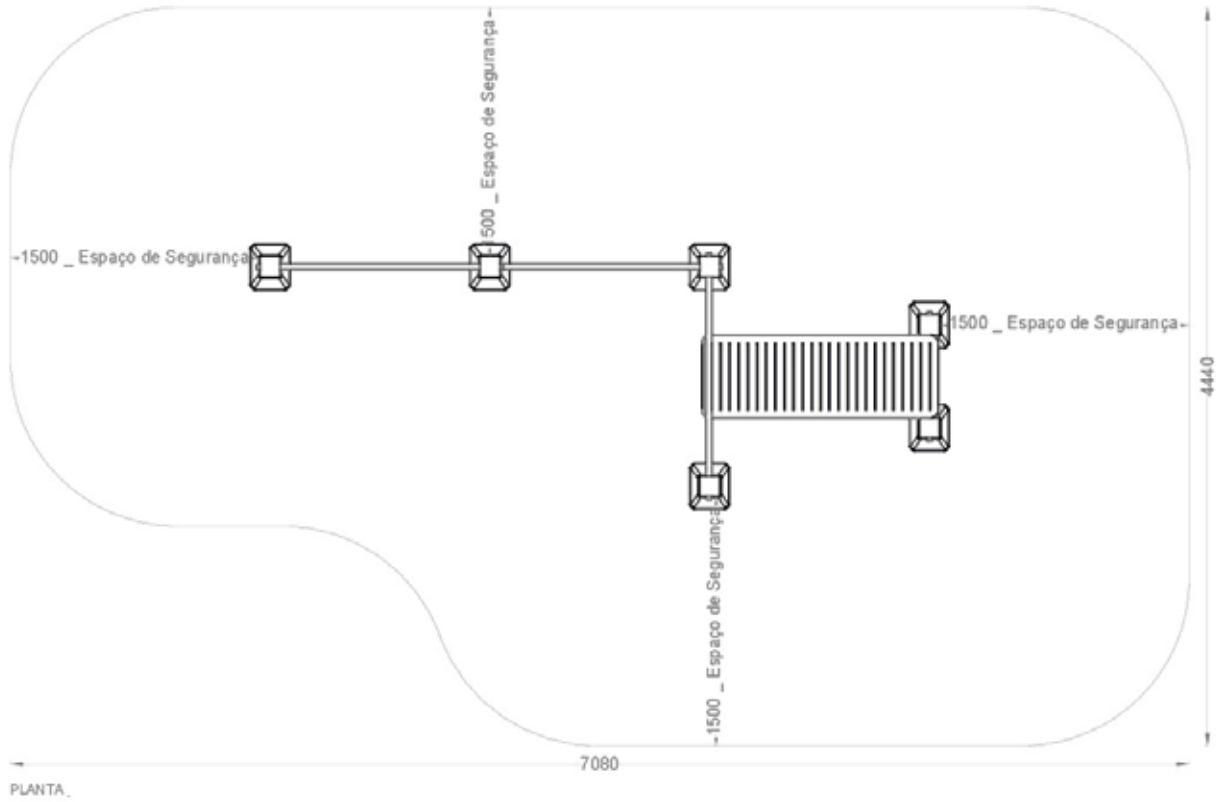
Tube carré de 120x120mm avec une épaisseur de 3 mm . Métallique et laqué.

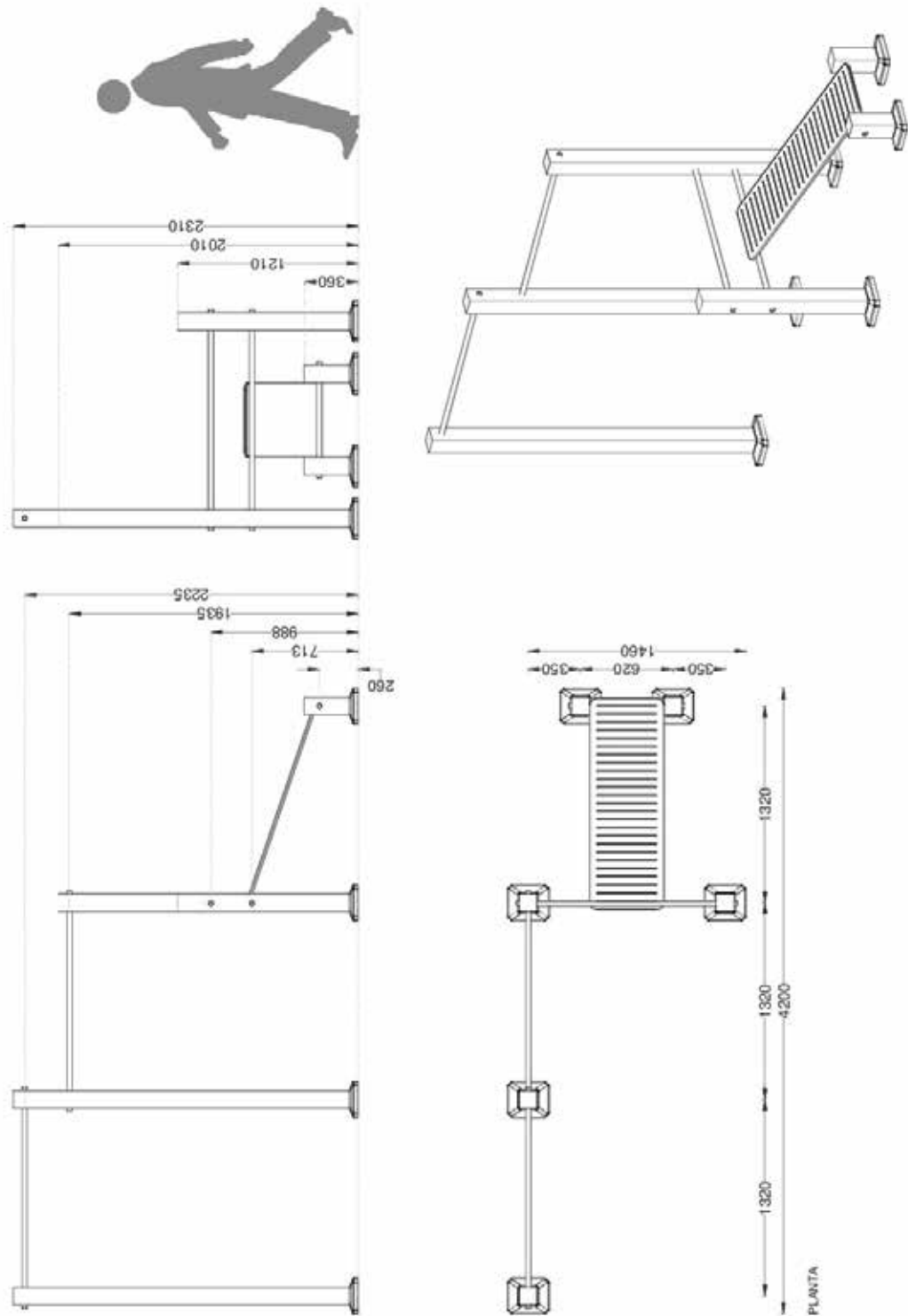
Tube ø42mm métallisé et laqué

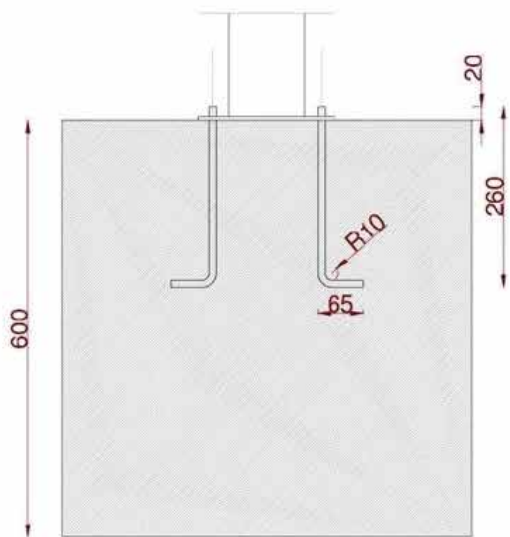
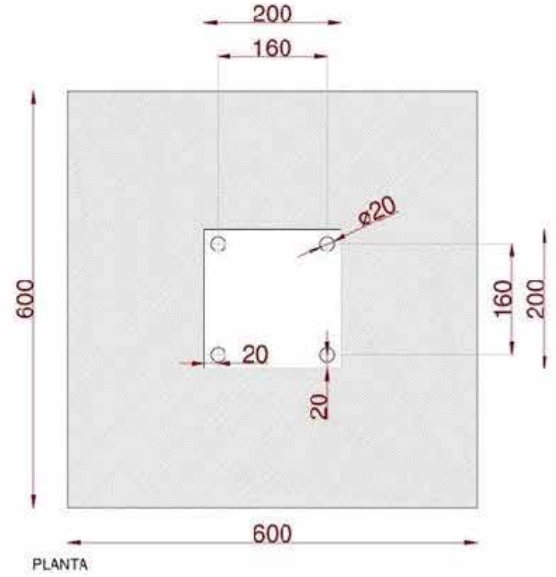
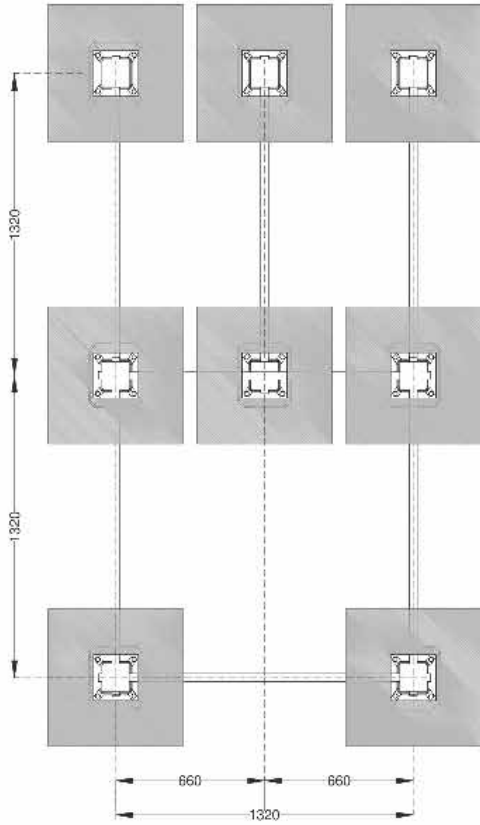
Couleur ; forge grise (structure) et rouge (tubes intérieurs)

Fixation à travers de visserie chimiques, Le béton ne doit pas être inférieur à C/20/25

Banc abdominal en polyéthylène

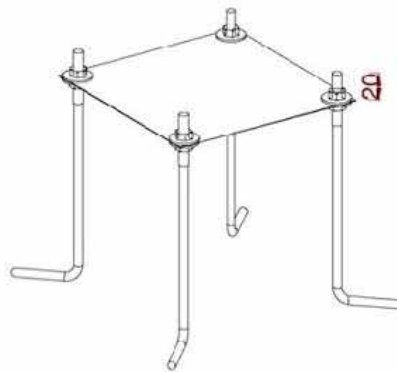






Componentes:

- 4 pernos 12 mm, zincados
- 2 tuercas M12 por cada perno
- 2 anillas M12 por cada perno
- 1 placa de 3 mm para nivelar



ALZADO

DADO DE HORMIGON
600 x 600 x 600 mm