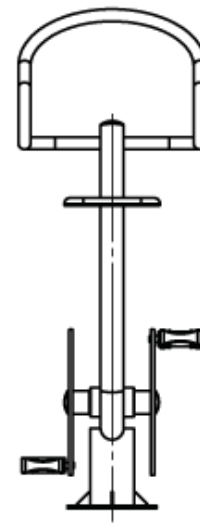
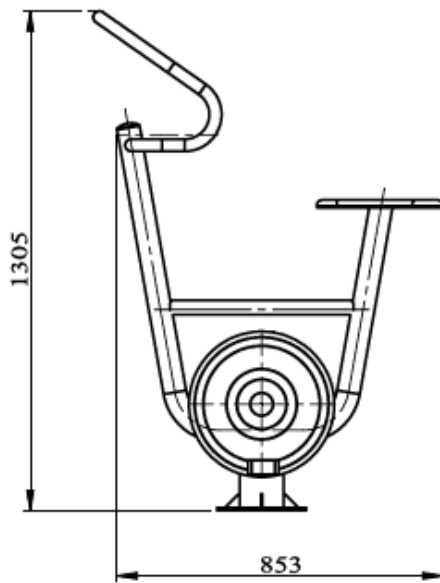
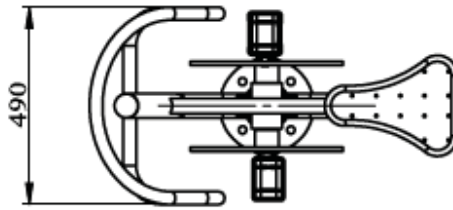


JUEGO BIOSALUDABLE BICICLETA ESTATICA
REF: JB.BICEST.





DIMENSIONES / MEASUREMENTS

Medidas / Size (LWH): 853 x 490 x 1305 mm

Superficie del juego / Training space: $\varnothing 2000 \times 2000$ mm

Área de seguridad / Safety zone: $\varnothing 3500 \times 3500$ mm

Peso / Weight: 45,8 Kg

Altura de caída / Fall height (mm): 810 mm

Altura mínima para uso / Min. user height: a partir de 1400 mm

Peso máximo para uso / Max. user weight: 150 Kg

MATERIALES / MATERIALS

Placas y postes galvanizados.

Soldaduras zincadas y cubiertas con pintura en polvo en horno.

Terminación pintura al polvo verde RAL 9007 y gris RAL 6009.

Con placas para instalación sobre hormigón.

Certificados por la TUV conforme a la normativa EN16630:2015.



DESCRIPCIÓN / DESCRIPTION

Elemento que fortalece y desarrolla la musculatura de piernas.

Permite un completo movimiento de las extremidades inferiores.

Mejora la capacidad cardiopulmonar.



